



Handball

Tournoi des écoles



LE JEUDI 16 JUIN

- de 9h30 à 15h45

STADE DE LA MIRANDOLE DE BARBEZIEUX

INTRO

Ce tournoi est organisé, comme chaque année, à l'issue du cycle de découverte, fait dans chaque école.

Cet évènement réunira cette année **245 élèves**.

PROGRAMME DE LA JOURNÉE

9h30 – 10h00 : Accueil, explications du fonctionnement

10h – 12h00 : Matches (poules de brassage)

12h00 – 13h00 : Repas (Pique-nique)

13h00 – 15h00 : Matches (poules de niveaux)

15h00 – 15h30 : Diplômes et goûté

15h45 : Fin du tournoi

REGLEMENT

Le tournoi sera organisé selon les axes précisés ci-dessous.

<p>FONCTIONNEMENT</p> <p>Les équipes devront être de niveau HOMOGENE et MIXTE (au moins 1 fille par équipe)</p> <p>*Equipes CE1/CE2 : 3 joueurs + 1 gardien (joueurs remplaçants autorisés)</p> <p>*Equipes CM1/CM2 : 4 joueurs + 1 gardien (joueurs remplaçants autorisés)</p> <p>Les équipes devront être constituées au préalable par les professeurs des écoles de chaque classe (ou des 2 classes lorsqu'il y a des classes de plusieurs niveaux). Elles seront nommées et numérotées (voir feuille terrain)</p> <p>Chaque professeur aura la responsabilité d'un terrain (11 terrains). Des bénévoles du comité seront présents le jour du tournoi et les parents peuvent accompagner.</p>	<p>ORGANISATION</p> <p>*TOURNOI CE1/CE2 : 9 équipes réparties en 3 poules de 3 équipes</p> <p>*TOURNOI CM1 15 équipes réparties en 3 poules de 4 équipes et 1 poule de 3 équipes</p> <p>*TOURNOI CM2 16 équipes réparties en 4 poules de 4 équipes</p> <p>Il faut prévoir</p> <ul style="list-style-type: none">- chasubles ou maillots,- casquettes, protection solaire- 1 bouteille d'eau par joueur,- 1 pique-nique (pour le déjeuner)- pharmacie- Tenue de sport- 1 Parasol
<p>TEMPS DE JEU</p> <p>POUR TOUTES LES POULES (CE1/CE2 et CM1/CM2) Des matchs de 8 minutes en Aller et retour pour les poules de 3 équipes. Des matchs de 8 minutes en Aller simple pour les poules de 4 équipes</p> <p>Après chaque but l'engagement se fera du GB dans sa surface de but (et d'où il veut).</p> <p>La mise en jeu <u>du début de match</u> se fera par un entre-deux</p> <p><i>Remarque : en fonction des horaires, il sera possible de modifier les temps de jeu.</i></p>	<p>ARBITRAGE</p> <p>La gestion des scores et de l'arbitrage sera assurée par les équipes en attente (voir feuille tournoi)</p> <p>La présence des adultes (instits et éducateurs) pourra être un appui en cas de litige.</p> <p>Tout mauvais geste (ou comportement) sera sanctionné (exclusion de 1 minute).</p> <p>Si récidive, le joueur concerné sera exclu définitivement du tournoi.</p>
<p>MATERIEL A PREVOIR</p> <ul style="list-style-type: none">- 22 ballons de mini hand (fourni par le comité)- 11 paires de buts (fourni par le comité)- 11 terrains (25m X 14m et 20m X 14m) (tracé par le comité)- 2 chronomètres (fourni par le comité)- 22 sifflets (une partie fourni par le comité et les écoles)- Stylos (écoles et comité)- 13 plaquettes en bois + pinces (fourni par le club du gond)- feuilles tournois CE1/CE2 (matin)- feuilles tournois CM1/CM2 (matin)- Feuilles pour Poules de niveaux (après-midi)- 13 feuilles de plan du site et de situation- Porte-voix (fourni par le club du Gond)	

ORGANISATION DES POULES

Afin de respecter l'âge et le niveau de jeu des enfants, le tournoi sera organisé de telle manière :

- Un tournoi **CE1/CE2** sera organisé sur 3 terrains (terrains N°1, N°2, N°3) (voir plan)
Nombre de joueurs sur le terrain = 3 + 1 Gardien
- Un tournoi **CM1** sur 4 terrains (terrains N°4, N°5, N°6, N°7) (voir plan)
Nombre de joueurs sur le terrain = 4 + 1 Gardien
- Un tournoi **CM2** sur 4 terrains (terrains N°8, N°9, N°10, N°11) (voir plan)
Nombre de joueurs sur le terrain = 4 + 1 Gardien

Voir tableau ci-dessous pour la constitution des équipes: **équipe de niveau homogène et au moins 1 fille par équipe.**

ECOLE	Tournoi CE1/CE2 Nombre d'équipes	Tournoi CM1 Nombre d'équipes	Tournoi CM2 Nombre d'équipes
Ecole de Barbezieux	4	10	10
Ecole de Baignes	5	4	4
Ecole de Barret		1	2
TOTAL	= 9 équipes Soit 3 poules de 3	=15 équipes Soit 3 poules de 4 Et 1 poule de 3	= 16 équipes Soit 4 poules de 4

TABLEAUX DES EQUIPES DU MATIN

Tournoi des **CE1/CE2** (terrains N°1, N°2, N°3)

Terrain 1	Terrain 2	Terrain 3
Barbezieux 1	Barbezieux 2	Barbezieux 3
Barbezieux 4	Baignes 1	Baignes 2
Baignes 3	Baignes 4	Baignes 5

Tournoi des **CM1** (terrains N°4, N°5, N°6, N°7)

Terrain 4	Terrain 5	Terrain 6	Terrain 7
Barbezieux 1	Barbezieux 2	Barbezieux 3	Barbezieux 4
Barbezieux 5	Barbezieux 6	Barbezieux 7	Baignes 1
Barbezieux 8	Barbezieux 9	Barbezieux 10	Barret
Baignes 2	Baignes 3	Baignes 4	

Tournoi des **CM2** (terrains N°8, N°9, N°10, 11)

Terrain 8	Terrain 9	Terrain 10	Terrain 11
Barbezieux 1	Barbezieux 2	Barbezieux 3	Barbezieux 4
Barbezieux 5	Barbezieux 6	Barbezieux 7	Barbezieux 8
Barbezieux 9	Barbezieux 10	Baignes 1	Baignes 2
Baignes 3	Baignes 4	Barret 1	Barret 2

*merci de m'envoyer par mail le nom des équipes choisies par les enfants. : mail : tite-debo@hotmail.fr

TABLEAUX DES EQUIPES DE L'APRES MIDI

A noter que l'école de Barret sera absente l'après-midi.

Tournoi des CE1/CE2 (terrains N°1, N°2, N°3)

- Terrain n°1 : les 3 premiers de chaque poule
- Terrain n°2 : les 3 deuxièmes de chaque poule
- Terrain n°3 : les 3 derniers de chaque poule

Terrain 1	Terrain 2	Terrain 3
1 ^{er}	2 ^{ème}	3 ^{ème}
1 ^{er}	2 ^{ème}	3 ^{ème}
1 ^{er}	2 ^{ème}	3 ^{ème}

Tournoi des CM1 (terrains, N°4, N°5, N°6, N°7)

- Terrain n°4 : les 4 premiers de chaque poule (poule de 4)
- Terrain n°5 : les 4 deuxièmes de chaque poule (poule de 4)
- Terrain n°6 : les 3 troisièmes de chaque poule (poule de 3)
- Terrain n°7 : les 3 derniers de chaque poule (poule de 3)

Terrain 4	Terrain 5	Terrain 6	Terrain 7
1 ^{er}	2 ^{ème}	3 ^{ème}	4 ^{ème}
1 ^{er}	2 ^{ème}	3 ^{ème}	4 ^{ème}
1 ^{er}	2 ^{ème}	3 ^{ème}	4 ^{ème}
1 ^{er}	2 ^{ème}		

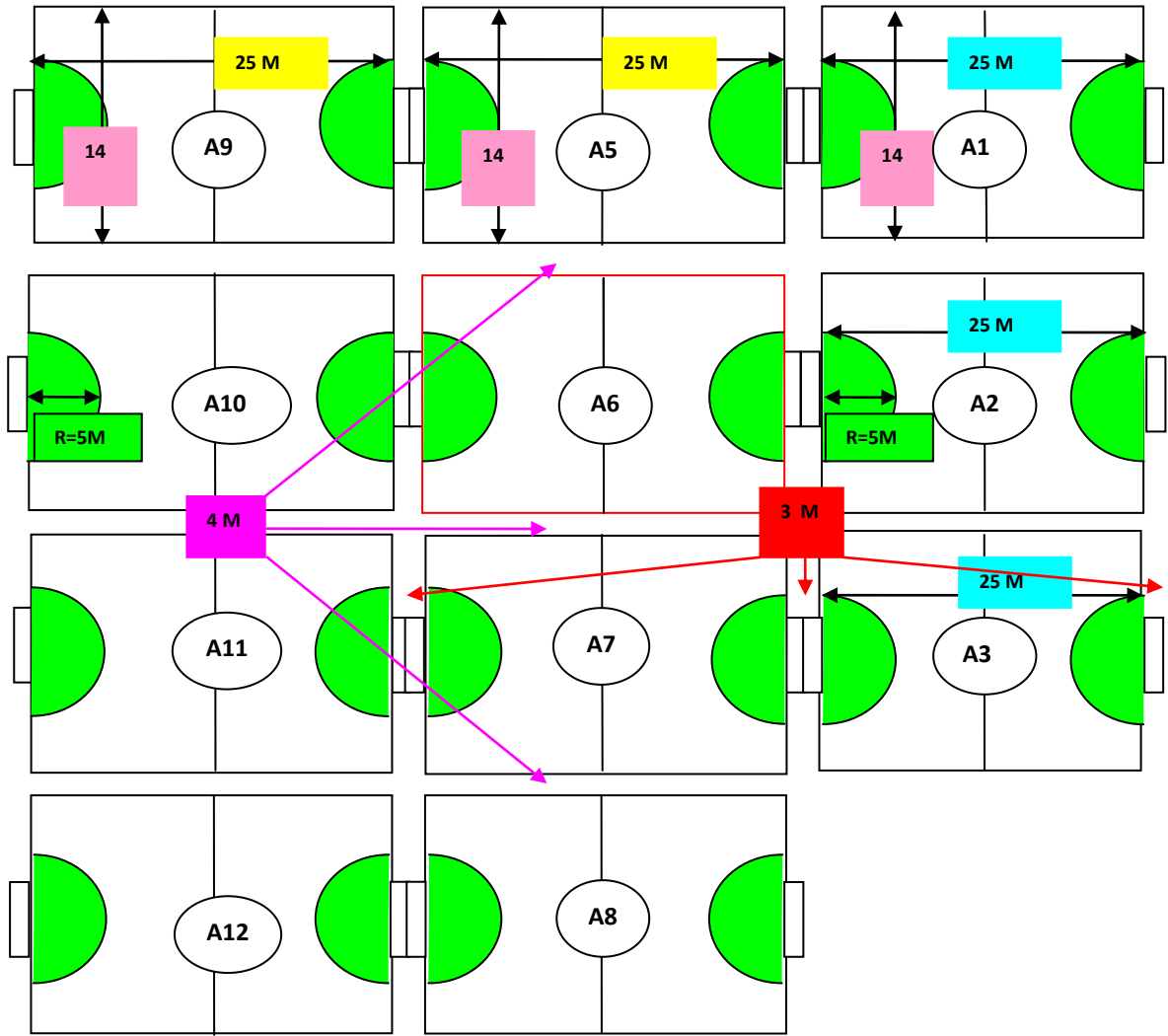
Tournoi des CM2 (terrains N°8, N°9, N°10, N°11)

- Terrain n°8 : les 4 premiers de chaque poule (poule de 4)
- Terrain n°9 : les 4 deuxièmes de chaque poule (poule de 4)
- Terrain n°10 : les 3 troisièmes de chaque poule
- Terrain n°11 : les 3 quatrièmes de chaque poule

Terrain 8	Terrain 9	Terrain 10	Terrain 11
1 ^{er}	2 ^{ème}	3 ^{ème}	4 ^{ème}
1 ^{er}	2 ^{ème}	3 ^{ème}	4 ^{ème}
1 ^{er}	2 ^{ème}	3 ^{ème}	4 ^{ème}
1 ^{er}	2 ^{ème}		

Organisation des terrains = 11 terrains

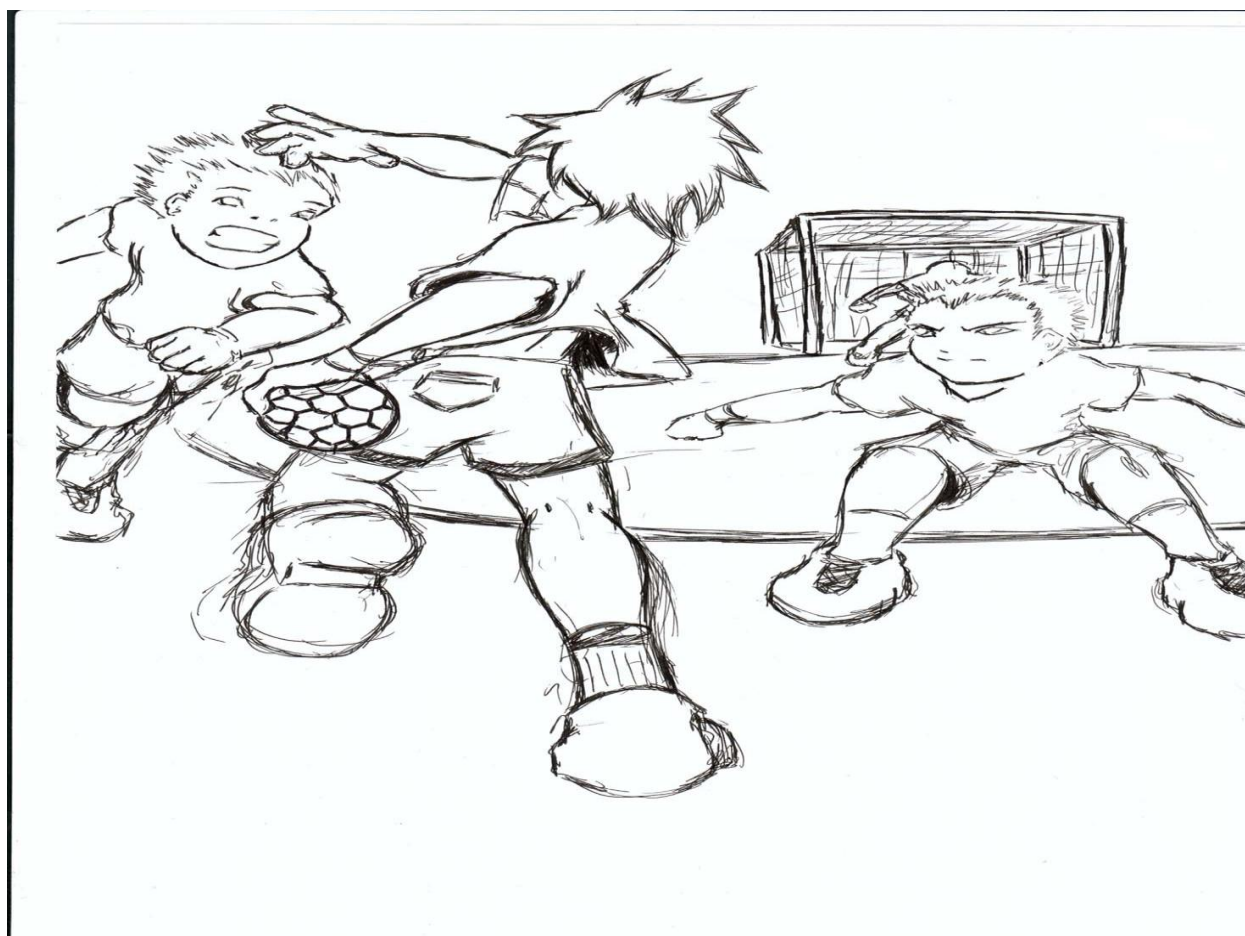
0,50 M





Handball

Tournoi des écoles Mansle



Le Jeudi 26 Mai - de 9h30 à 15h30

STADE DE MANSLE

INTRO

Ce tournoi est organisé à l'issue du cycle de découverte fait dans chaque école.

Les écoles de Mansle, Fontclaireau, Aunac, St Angeau, Valence, Celettes, Villognon et Paisay-Naudouin participeront à ce tournoi.

Cet évènement réunira cette année **256 élèves**

PROGRAMME DE LA JOURNÉE

9h30 – 10h00 : Accueil, explications du fonctionnement

10h – 12h00 : Matches (poules de brassage)

12h00 – 13h00 : Repas (Pique-nique)

13h00 – 15h00 : Matches (poules de niveaux)

15h00 – 15h30 : Diplômes, photos et goûter

15h30 : Fin du tournoi

REGLEMENT

Le tournoi sera organisé selon les axes précisés ci-dessous.

<p>FONCTIONNEMENT</p> <p>Les équipes devront être de niveau HOMOGENE et MIXTE (au moins 1 fille par équipe)</p> <p>*Equipes CE1/CE2 : 3 joueurs + 1 gardien (joueurs remplaçants autorisés)</p> <p>*Equipes CM1/CM2 : 4 joueurs + 1 gardien (joueurs remplaçants autorisés)</p> <p>Les équipes devront être constituées au préalable par les professeurs des écoles de chaque classe. Elles seront nommées et numérotées (voir feuille terrain)</p> <p>Chaque professeur aura la responsabilité d'un terrain.</p> <p>Des parents peuvent accompagner.</p>	<p>ORGANISATION</p> <p>*TOURNOI CE1/CE2 : 20 équipes réparties en 5 poules de 4 équipes</p> <p>*TOURNOI CM1 11 équipes réparties en 2 poules de 4 équipes et une poule de 3 équipes</p> <p>*TOURNOI CM2 16 équipes réparties en 4 poules de 4 équipes</p> <p><u>Il faut prévoir</u></p> <ul style="list-style-type: none">- chasubles ou maillots,- casquettes, protection solaire- 1 bouteille d'eau par joueur,- 1 pique-nique (pour le déjeuner)- Pharmacie- Tenue de sport- 1 Parasol
<p>TEMPS DE JEU</p> <p>POUR TOUTES LES POULES (CE1/CE2 et CM1/CM2)</p> <p>Des matchs de 8 minutes en Aller et retour pour les poules de 3 équipes. Des matchs de 8 minutes en Aller simple pour les poules de 4 équipes</p> <p>Après chaque but l'engagement se fera du GB dans sa surface de but (et d'où il veut).</p> <p>La mise en jeu du début de match se fera par un entre-deux</p> <p><i>Remarque : en fonction des horaires, il sera possible de modifier les temps de jeu.</i></p>	<p>ARBITRAGE</p> <p>La gestion des scores et de l'arbitrage sera assurée par les équipes en attente (voir feuille tournoi)</p> <p>La présence des adultes (instits et éducateurs) pourra être un appui en cas de litige.</p> <p>Tout mauvais geste (ou comportement) sera sanctionné (exclusion de 1 minute).</p> <p>Si récidive, le joueur concerné sera exclu définitivement du tournoi.</p>
<p>MATERIEL A PREVOIR</p> <ul style="list-style-type: none">- 16 ballons de mini hand (fourni par le comité)- 12 paires de buts (fourni par le comité)- 12 terrains (25m X 14m et 20m X 14m) (tracé par La Mairie de Mansle)- 2 chronomètres (fourni par le comité)- 24 sifflets (une partie fourni par le comité et l'autre par les écoles)- Stylos (écoles et comité)- 12 plaquettes en bois + pinces (Club de l'Union)- Feuilles tournois CE1/CE2 (matin)- Feuilles tournois CM1/CM2 (matin)- Feuilles pour Poules de niveaux (après-midi)- 12 feuilles de plan du site et de situation	

ORGANISATION DES POULES

Afin de respecter l'âge et le niveau de jeu des enfants, le tournoi sera organisé de cette manière :

- Un tournoi **CE1/CE2** sera organisé sur 5 terrains (terrains N°1, N°2, N°3 N°4,N°5) (voir plan)

Nombre de joueurs sur le terrain = 3 + 1 Gardien

- Un tournoi **CM1** sur 3 terrains (terrains N°6, N°7 N°8) (voir plan)

Nombre de joueurs sur le terrain = 4 + 1 Gardien

- Un tournoi **CM2** sur 5 terrains (terrains, N°9, N°10, N°11 N°12) (voir plan)

Nombre de joueurs sur le terrain = 4 + 1 Gardien

Voir tableau ci-dessous pour la constitution des équipes: **équipe de niveau homogène et au moins 1 fille par équipe.**

ECOLE	Tournoi CE1CE2	Nb équipes	Tournoi CM1	Nb équipes	Tournoi CM2	Nb équipes
Ecole de Mansle	30 élèves	6			30 élèves	5
Ecole d'Aunac	24	5	7	1	16	3
Ecole de St Angeau	20	4	12	2	12	2
Ecole de Cellettes			8	1	10	2
Ecole de Villognon	4	1	12	2	5	1
Ecole de Valence	5	1	10	2	7	1
Ecole de Fontclaireau	4	1	5	1	9	1
Ecole de Paisay Naudoin	8	2	12	2	6	1
Total	95 élèves	= 20 équipes Soit 5 poules de 4	66 élèves	= 11 équipes Soit 2 poules de 4 et une poule de 3	95 élèves	= 16 équipes Soit 4 poules de 4

TABLEAUX DES EQUIPES DU MATIN

Tournoi des **CE1/CE2** Terrains N°1, N°2, N°3 N°4,N°5

Terrain 1	Terrain 2	Terrain 3	Terrain 4	Terrain 5
Mansle 1	Mansle 2	Mansle 3	Mansle 4	Mansle 5
Aunac 1	Aunac 2	Aunac 3	Aunac 4	Aunac 5
St Angeau 1	St Angeau 2	St Angeau 3	St Angeau 4	Mansle 6
Fontclaireau	Valence	Villognon	Paisay-Naudouin 1	Paisay-Naudouin 2

Tournoi des **CM1** terrains, N°6, N°7, N°8

Terrain 7	Terrain 8	Terrain 9
St Angeau 1	St Angeau 2	Valence 1
Valence 2	Villognon 1	Villognon 2
Aunac	Cellettes	Fontclaireau
Paisay-Naudouin 1	Paisay-Naudouin 2	

Tournoi des **CM2** terrains N°10, N°11,N°12, N°13,N°14

Terrain 12	Terrain 13	Terrain 14	Terrain 15
Mansle 1	Mansle 2	Mansle 3	Mansle 4
Mansle 5	Aunac 1	Aunac 2	Aunac 3
St Angeau 1	St Angeau 2	Cellettes 1	Cellettes 2
Villognon	Valence	Fontclaireau	Paisay-Naudouin

TABLEAUX DES EQUIPES DE L'APRES MIDI

Tournoi des CE1/CE2 Terrains N°1, N°2, N°3 N°4,N°5

- Terrain n°1 : les 4 meilleurs 1^{er} (au nombre de point et en cas d'égalité : se seront les équipes qui ont marqué le plus de but)
- Terrain n°2 : le dernier 1er + les 3 meilleurs 2èmes
- Terrain n°3 : les 2 derniers 2èmes + les 2 meilleurs 3èmes
- Terrain n°4 : les 3 derniers 3èmes + le meilleur 4ème
- Terrain n°5 : les 4 derniers 4èmes

Tournoi des CM1 terrains, N°6, N°7, N°8

- Terrain n°7 : les 3 1^{ers}
- Terrain n°8 : les 3 2èmes et le meilleur 3ème
- Terrain n°9 : les 2 derniers 3èmes et les 2 4èmes

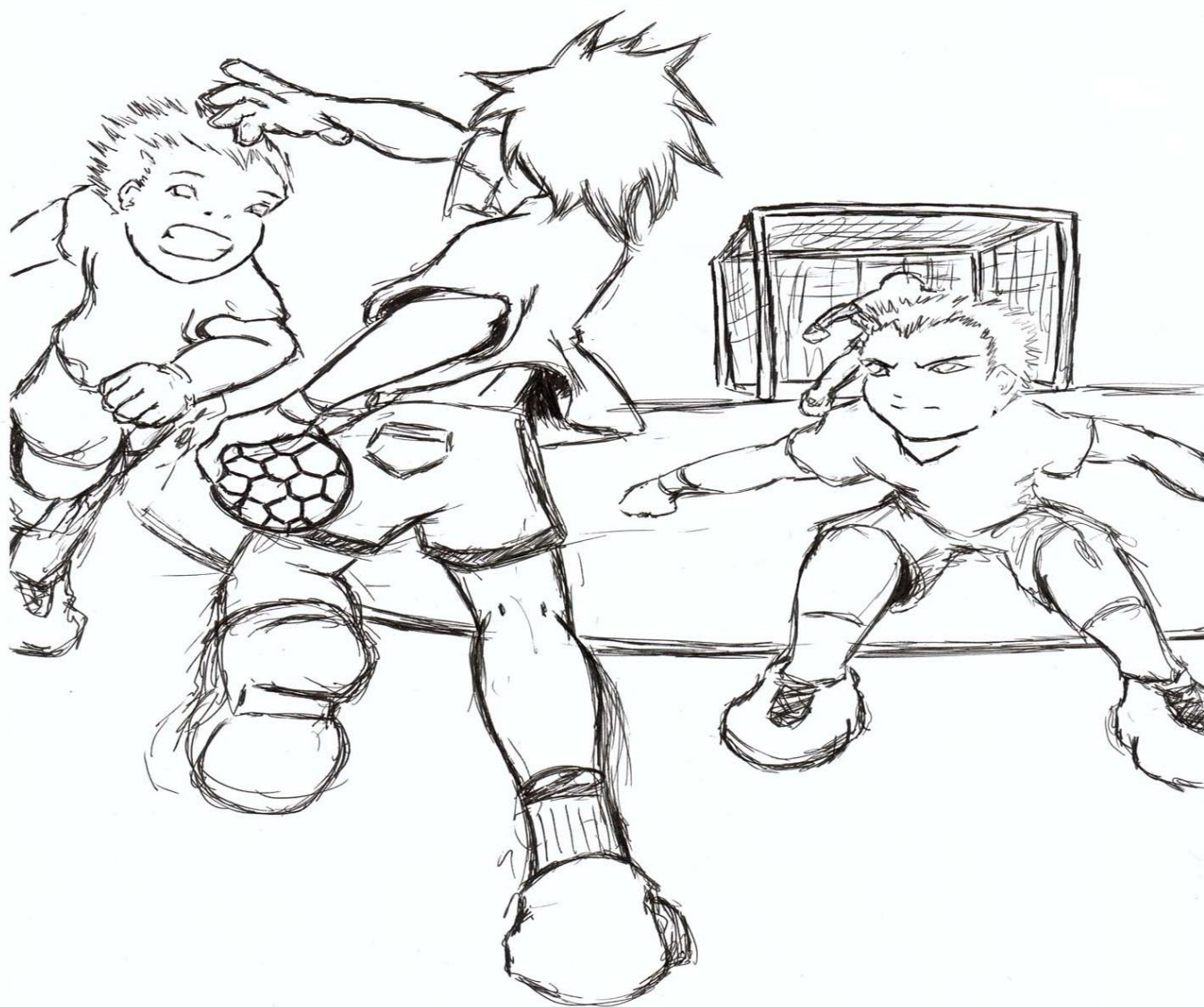
Tournoi des CM2 terrains N°9, N°10,N°11, N°12

- Terrain n°12 : les 4 1^{ers}
- Terrain n°13 : les 4 2^{èmes}
- Terrain n°14 : les 4 3èmes
- Terrain n°15 : les 4 4èmes



Handball

Tournoi des écoles



LE JEUDI 21 JUIN 2011

- de 9h30 à 15h45

STADE MUNICIPAL DE MONTMOREAU

INTRO

Ce tournoi est organisé, comme chaque année, à l'issue du cycle de découverte, fait dans chaque école.

Cet évènement réunira cette année **310 élèves**

PROGRAMME DE LA JOURNEE

9h30 – 10h00 : Accueil, explications du fonctionnement

10h – 12h00 : Matches (poules de brassage)

12h00 – 13h00 : Repas (Pique-nique)

13h00 – 15h00 : Matches (poules de niveaux)

15h00 – 15h30 : Diplômes et goûte

15h45 : Fin du tournoi

REGLEMENT

Le tournoi sera organisé selon les axes précisés ci-dessous.

<p>FONCTIONNEMENT</p> <p>Les équipes devront être de niveau HOMOGENE et MIXTE (au moins 1 fille par équipe)</p> <p>*Equipes CE1/CE2 : 3 joueurs + 1 gardien (joueurs remplaçants autorisés)</p> <p>*Equipes CM1/CM2 : 4 joueurs + 1 gardien (joueurs remplaçants autorisés)</p> <p>Les équipes devront être constituées au préalable par les professeurs des écoles de chaque classe (ou des 2 classes lorsqu'il y a des classes de plusieurs niveaux). Elles seront nommées et numérotées (voir feuille terrain)</p> <p>Chaque professeur aura la responsabilité d'un terrain (13 terrains).</p> <p>Des bénévoles du comité seront présents le jour du tournoi et les parents peuvent accompagner.</p>	<p>ORGANISATION</p> <p>*TOURNOI CE1/CE2 : 12 équipes réparties en 4 poules de 3 équipes</p> <p>*TOURNOI CM1 19 équipes réparties en 1 poule de 3 équipes et 4 poules de 4 équipes</p> <p>*TOURNOI CM2 14 équipes réparties en 2 poules de 3 équipes et 2 poules de 4 équipes</p> <p>Il faut prévoir</p> <ul style="list-style-type: none">- chasubles ou maillots,- casquettes, protection solaire- 1 bouteille d'eau par joueur,- 1 pique-nique (pour le déjeuner)- Pharmacie- Tenue de sport- 1 Parasol
<p>TEMPS DE JEU</p> <p>POUR TOUTES LES POULES (CE1/CE2 et CM1/CM2) Des matchs de 10 minutes en Aller et retour pour les poules de 3 équipes. Des matchs de 10 minutes en Aller simple pour les poules de 4 équipes</p> <p>Après chaque but l'engagement se fera du GB dans sa surface de but (et d'où il veut).</p> <p>La mise en jeu <u>du début de match</u> se fera par un entre-deux</p> <p><i>Remarque : en fonction des horaires, il sera possible de modifier les temps de jeu.</i></p>	<p>ARBITRAGE</p> <p>La gestion des scores et de l'arbitrage sera assurée par les équipes en attente (voir feuille tournoi)</p> <p>La présence des adultes (instits et éducateurs) pourra être un appui en cas de litige.</p> <p>Tout mauvais geste (ou comportement) sera sanctionné (exclusion de 1 minute).</p> <p>Si récidive, le joueur concerné sera exclu définitivement du tournoi.</p>
<p>MATERIEL A PREVOIR</p> <ul style="list-style-type: none">- 28 ballons de mini hand (fourni par le comité)- 14 paires de buts (fourni par le comité)- 14 terrains (25m X 14m et 20m X 14m) (tracé par le comité)- 2 chronomètres (fourni par le comité)- 28 sifflets (une partie fourni par le comité et les écoles)- Stylos (écoles et comité)- 16 plaquettes en bois + pinces (Club du gond)- feuilles tournois CE1/CE2 (matin)- feuilles tournois CM1/CM2 (matin)- Feuilles pour Poules de niveaux (après-midi)- 14 feuilles de plan du site et de situation- Porte-voix (Gond)	

ORGANISATION DES POULES

Afin de respecter l'âge et le niveau de jeu des enfants, le tournoi sera organisé de telle manière :

- Un tournoi **CE1/CE2** sera organisé sur 5 terrains (terrains 1,2,3,4,5) (voir plan)
Nombre de joueurs sur le terrain = 3 + 1 Gardien
- Un tournoi **CM1** sur 5 terrains (terrains, 6,7,8,9,10) (voir plan)
Nombre de joueurs sur le terrain = 4 + 1 Gardien
- Un tournoi **CM2** sur 5 terrains (terrains 11,12,13,14,15) (voir plan)
Nombre de joueurs sur le terrain = 4 + 1 Gardien

Voir tableau ci-dessous pour la constitution des équipes: **équipe de niveau homogène et au moins 1 fille par équipe.**

ECOLE	Tournoi CE1/CE2 Nombre d'équipes	Tournoi CM1 Nombre d'équipes	Tournoi CM2 Nombre d'équipes
Ecole de Palluaud	1	1	2
Ecole de Montmoreau	3	3	5
Ecole de Villebois		4	3
Ecole Dignac	3	3	2
Ecole de Torsac	5	3	3
Ecole de Charmant	4	3	3
Ecole de Nonac	2	1	2
Ecole de St Martial	1	1	
TOTAL	= 17 équipes Soit 3poules de 3 et 2 poules de 4	=19 équipes Soit 4poules de 4 et 1 poule de 3	= 20 équipes Soit 4 poules de 4

TABLEAUX DES EQUIPES DU MATIN

Tournoi des **CE1/CE2** (terrains N°1, N°2, N°3, N°4, N°5)

Terrain 1	Terrain 2	Terrain 3	Terrain 4	Terrain 5
Palluaud	Torsac 1	Nonac 1	Torsac 2	Dignac 3
Montmoreau 1	Charmant 1	Torsac 5	Charmant 2	Charmant 4
Dignac 1	St Martial	Dignac 2	Nonac 2	Torsac 4
			Montmoreau 3	Montmoreau 2

Tournoi des **CM1** (terrains N°6, N°7, N°8, N°9, N°10)

Terrain 6	Terrain 7	Terrain 8	Terrain 9	Terrain 10
Palluaud 1	Torsac 1	Montmoreau 2	Charmant 2	Torsac 3
Montmoreau 1	Charmant 1	Villebois 2	Montmoreau 3	Charmant 3
Villebois 1	St Martial 1	Dignac 2	Villebois 3	Villebois 4
Dignac 1	Nonac 1	Torsac 2	Dignac 3	

Tournoi des **CM2** (terrains N°11, N°12, N°13, N°14, N°15)

Terrain 11	Terrain 12	Terrain 13	Terrain 14	Terrain 15
Palluaud 1	Torsac 1	Montmoreau 2	Charmant 2	Torsac 3
Montmoreau 1	Charmant 1	Villebois 2	St M/Nonac 2	Charmant 3
Villebois 1	St M/Nonac 1	Dignac 2	Montmoreau 3	Montmoreau 4
Dignac 1	Montmoreau 5	Torsac 2	Villebois 3	Palluaud 2

*merci de m'envoyer par mail le nom des équipes choisies par les enfants.

mail : roussillon_mel@hotmail.fr

TABLEAUX DES EQUIPES DE L'APRES MIDI

Tournoi des CE1/CE2 (terrains N°1, N°2, N°3,

- Terrain n°1 : les 3 1^{er} de chaque poule + le meilleur 2^{ème}
- Terrain n°2 : les 2 derniers 2^{èmes} + les 2 meilleurs 3^{ème}
- Terrain n°3 : les derniers 3èmes + les 3 4^{èmes} de chaque poule

Terrain 1	Terrain 2	Terrain 3

Tournoi des CM1 (terrains, N°4, N°5, N°6, N°7, N°8)

- Terrain n°4 : les 3 meilleurs 1^{ers} (poule de 3)
- Terrain n°5 : les autres 1^{er} + le meilleur 2^{ème} (poule de 3)
- Terrain n°6 : les 4 derniers 2^{èmes} (poule de 4)
- Terrain n°7 : les 4 premier 3^{èmes} (poule de 4)
- Terrain n°8 : le derniers 3^{èmes} et les 4èmes (poule de 4)

Terrain 4	Terrain 5	Terrain 6	Terrain 7	Terrain 8

Tournoi des CM2 (terrains N°9, N°10, N°11, N°12)

- Terrain n°9 : les 4 1^{er} (poule de 4)
- Terrain n°10 : les 3 meilleurs 2^{ème}
- Terrain n°11 : le dernier 2^{ème} et le 1er 3^{ème}
- Terrain n°12 : les derniers 3^{ème} + le 4^{ème}

Terrain 9	Terrain 10	Terrain 11	Terrain 12

Organisation des terrains = 15 terrains

0,50 M

